



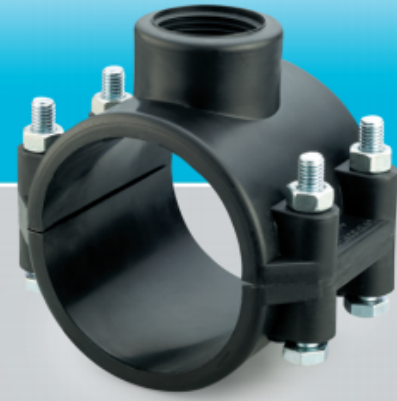
Siddle Single Out Lat

کمر بند

Qty/box	Code	Bolt	Size
160	610-025-012	2	25 X 1/2"
160	610-025-034	2	25 X 3/4"
120	610-032-012	2	32 X 1/2"
120	610-032-034	2	32 X 3/4"
120	610-032-001	2	32 X 1"
80	610-040-012	2	40 X 1/2"
80	610-040-034	2	40 X 3/4"
80	610-040-001	2	40 X 1"
66	610-050-012	4	50 X 1/2"
66	610-050-034	4	50 X 3/4"
66	610-050-001	4	50 X 1"
80	610-050-114	4	50 X 1 1/4"
80	610-050-112	4	50 X 1 1/2"
54	610-063-012	4	63 X 1/2"
54	610-063-034	4	63 X 3/4"
54	610-063-001	4	63 X 1"
42	610-063-114	4	63 X 1 1/4"
42	610-063-112	4	63 X 1 1/2"
42	610-063-002	4	63 X 2"
48	610-075-012	4	75 X 1/2"
48	610-075-034	4	75 X 3/4"
48	610-075-001	4	75 X 1"
44	610-075-114	4	75 X 1 1/4"
44	610-075-112	4	75 X 1 1/2"
40	610-075-002	4	75 X 2"
36	610-090-012	4	90 X 1/2"
36	610-090-034	4	90 X 3/4"
36	610-090-001	4	90 X 1"
36	610-090-114	4	90 X 1 1/4"
36	610-090-112	4	90 X 1 1/2"
30	610-090-002	4	90 X 2"
25	610-110-012	4	110 X 1/2"
25	610-110-034	4	110 X 3/4"
25	610-110-001	4	110 X 1"
25	610-110-114	4	110 X 1 1/4"
25	610-110-112	4	110 X 1 1/2"
25	610-110-002	4	110 X 2"
25	610-125-012	4	125 X 1/2"
25	610-125-034	4	125 X 3/4"
25	610-125-001	4	125 X 1"
20	610-125-114	4	125 X 1 1/4"
20	610-125-112	4	125 X 1 1/2"
20	610-125-002	4	125 X 2"
8	610-160-034	6	160 X 3/4"
8	610-160-012	6	160 X 1/2"
8	610-160-001	6	160 X 1"
8	610-160-114	6	160 X 1 1/4"
8	610-160-112	6	160 X 1 1/2"
8	610-160-002	6	160 X 2"
8	610-160-212	6	160 X 2 1/2"
8	610-160-003	6	160 X 3"
8	610-160-004	6	160 X 4"
8	610-160-034	6	200 X 3/4"
8	610-200-012	6	200 X 1/2"
8	610-200-001	6	200 X 1"
8	610-200-114	6	200 X 1 1/4"
8	610-200-112	6	200 X 1 1/2"
8	610-200-002	6	200 X 2"
8	610-200-212	6	200 X 2 1/2"
7	610-200-003	6	200 X 3"
7	610-200-004	6	200 X 4"



Qty/box	Code	Bolt	Size
10	610-250-034	6	250 X 3/4"
10	610-250-012	6	250 X 1/2"
10	610-250-001	6	250 X 1"
10	610-250-114	6	250 X 1 1/4"
10	610-250-112	6	250 X 1 1/2"
10	610-250-002	6	250 X 2"
10	610-250-212	6	250 X 2 1/2"
10	610-250-003	6	250 X 3"
10	610-250-004	6	250 X 4"
-	610-315-034	6	315 X 3/4"
-	610-315-012	6	315 X 1/2"
-	610-315-001	6	315 X 1"
-	610-315-114	6	315 X 1 1/4"
-	610-315-112	6	315 X 1 1/2"
-	610-315-002	6	315 X 2"
-	610-315-003	6	315 X 3"
-	610-315-004	6	315 X 4"



اتصالات آبیاری قطره‌ای

بست انتهایی ۱۶ End Clamp

Qty/box	Code	Size
1400	650-016-016	16x16x16



بست ابتدایی ۱۶ Reducing Coupling

Qty/box	Code	Size
3000	660-016-000	16x16x16



انشعاب ۱۶ mm. Male Adaptor

Qty/box	Code	Size
1200	660-016-000	16x1/2



رابط ۱۶ میلی متری Coupling

Qty/box	Code	Size
2000	670-016-016	16



شیر انشعاب ۱۶ Valve

Qty/box	Code	Size
300	710-016-016	16 X 16
300	710-016-0Ti	16 X Tape
300	710-016-012	16 X 1/2
300	710-0Ti-0Ti	Tape X Tape



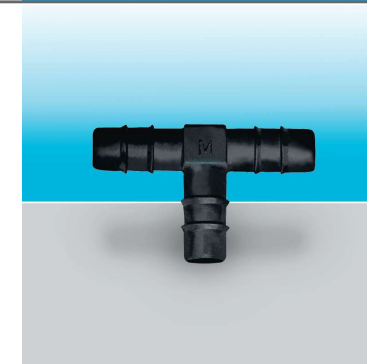
دریپر Driper

Qty/box	Code	Size
1000	670-D16-D16	16



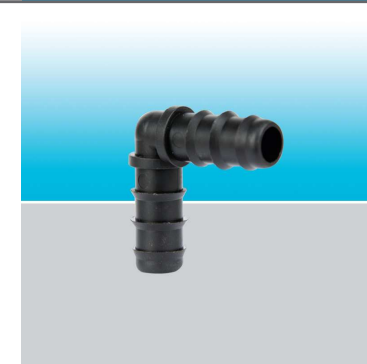
سه راهی ۱۶ Tee

Qty/box	Code	Size
1100	650-016-016	16x16x16



زانو ۹۰ Elbow 90

Qty/box	Code	Size
1400	680-016-016	16x16





اتصالات جوشی

اتصالات جوشی کاوه گستر مطابق با استانداردهای مختلف لوله های پلی اتیلن و به شرح جدول ذیل تولید می گردد.

The whole collection of Etesalat Kaveh Gostar products comply with the relevant international standards that lists as below:

DIN16963 - DIN19537

ISO8283 - ISO8780

استاندارد

	SDR 21	SDR17	SDR 13.6	SDR11
PE80	PN 6 -	PN8 S8	PN 10	PN12.5 S5
PE100	PN 8 -	PN10 S8	PN 12.5	PN16 S5
dn	Wall thickness	Wall thickness	Wall thickness	Wall thickness
40	2.1	2.6	3.2	3.9
50	2.6	3.2	3.9	4.9
63	3.2	4	5	6.1
75	3.8	4.8	5.9	7.2
90	4.6	5.7	7.1	8.7
110	5.6	7	8.6	10.5
125	6.3	7.9	9.7	12
160	8.1	10	12.4	15.4
200	10.1	12.5	15.5	19.2
225	11.4	14.1	17.5	21.6
250	12.5	15.6	19.4	23.9
315	15.8	19.7	24.4	30.1
355	17.8	22.2	27.5	33.9
400	20.2	25	31	38.2

$$SDR = \frac{d_n}{e_n}$$

d_n = Nominal Diameter

e_n = Nominal Thickness

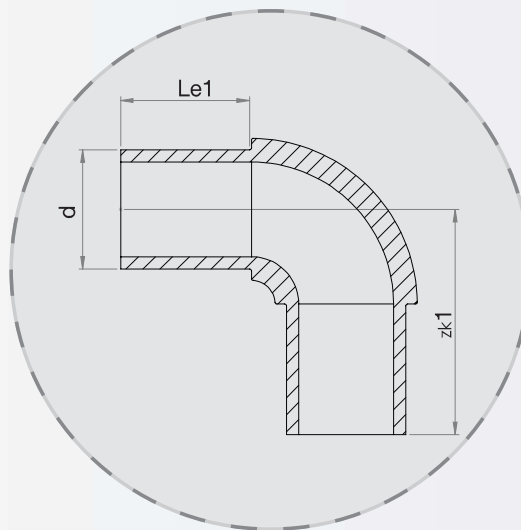
PN: Nominal pressure rating at 20 c° for fluids

S : Series number for gas



Elbow 90°

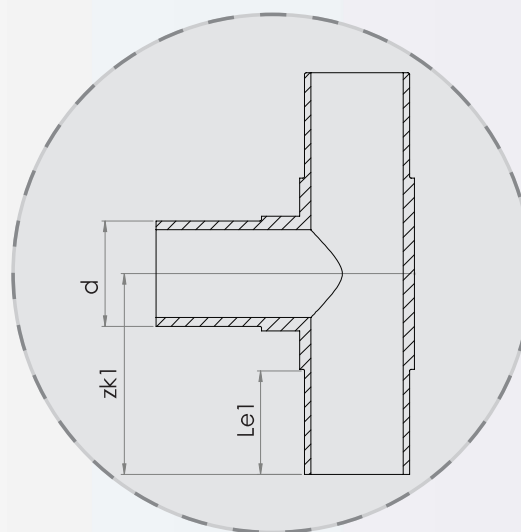
زانو ۹۰°



d	zk1min	Le1min	code	(SDR) e AVG			
				21	17	13.6	11
40	40	10	E90-040-040	2.1	2.6	3.2	3.9
50	50	12	E90-050-050	2.6	3.2	3.9	4.9
63	63	16	E90-063-063	3.2	4	5	6.1
75	75	19	E90-075-075	3.8	4.8	5.9	7.2
90	90	22	E90-090-090	4.6	5.7	7.1	8.7
110	110	28	E90-110-110	5.6	7	8.6	10.5
125	125	32	E90-125-125	6.3	7.9	9.7	12
160	145	40	E90-160-160	8.1	10	12.4	15.4
200	170	50	E90-200-200	10.1	12.5	15.5	19.2
250	220	60	E90-250-250	12.5	15.6	19.4	23.9

Tee 90°

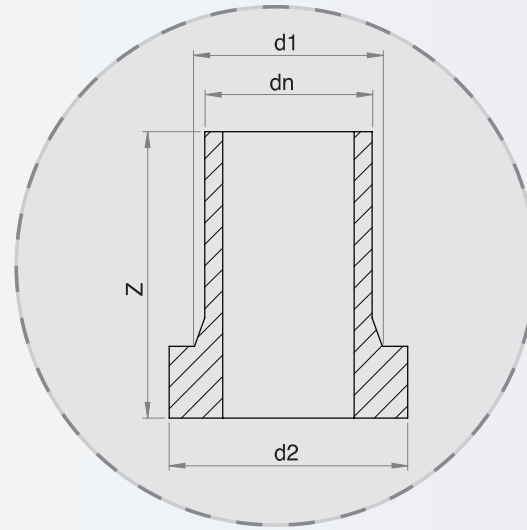
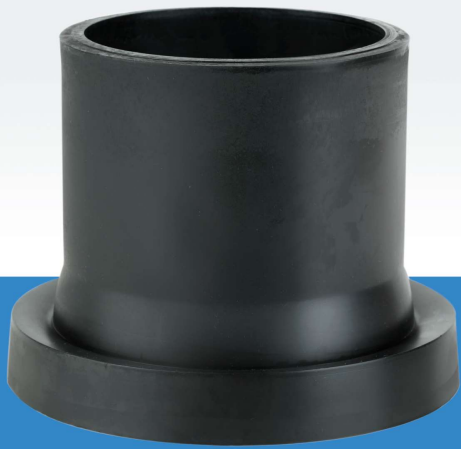
سه راہی ۹۰°



d	zk1min	Le1min	code	(SDR) e AVG			
				21	17	13.6	11
40	40	10	T90-040-040	2.1	2.6	3.2	3.9
50	50	12	T90-050-050	2.6	3.2	3.9	4.9
63	63	16	T90-063-063	3.2	4	5	6.1
75	75	19	T90-075-075	3.8	4.8	5.9	7.2
90	90	22	T90-090-090	4.6	5.7	7.1	8.7
110	110	28	T90-110-110	5.6	7	8.6	10.5
125	125	32	T90-125-125	6.3	7.9	9.7	12
160	145	40	T90-160-160	8.1	10	12.4	15.4
200	170	50	T90-200-200	10.1	12.5	15.5	19.2
250	220	60	T90-250-250	12.5	15.6	19.4	23.9

Stub end long

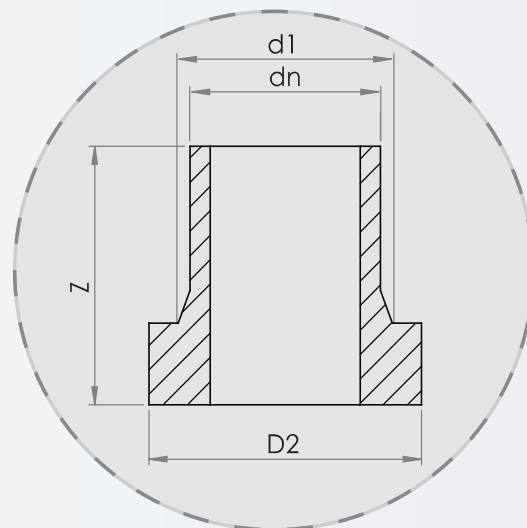
فلنج جوشی پایه بلند



dn	z	d1	d2	Code	(SDR) e AVG			
					21	17	13.6	11
40	85	50	78	SEL-000-040	2.1	2.6	3.2	3.9
50	85	61	88	SEL-000-050	2.6	3.2	3.9	4.9
63	95	75	102	SEL-000-063	3.2	4	5	6.1
75	125	89	122	SEL-000-075	3.8	4.8	5.9	7.2
90	140	105	138	SEL-000-090	4.6	5.7	7.1	8.7
110	160	125	156	SEL-000-110	5.6	7	8.6	10.5
125	170	132	158	SEL-000-125	6.3	7.9	9.7	12
160	200	175	212	SEL-000-160	8.1	10	12.4	15.4
200	200	232	268	SEL-000-200	10.1	12.5	15.5	19.2
225	200	235	268	SEL-000-225	11.4	14.1	17.5	21.6
250	-	285	320	SEL-000-250	12.5	15.6	19.4	23.9
315	-	335	370	SEL-000-315	15.8	19.7	24.4	30.1
355	-	373	430	SEL-000-355	17.8	22.2	27.5	33.9
400	135	427	482	SEL-000-400	20.2	25	31	38.2

Stub end Short

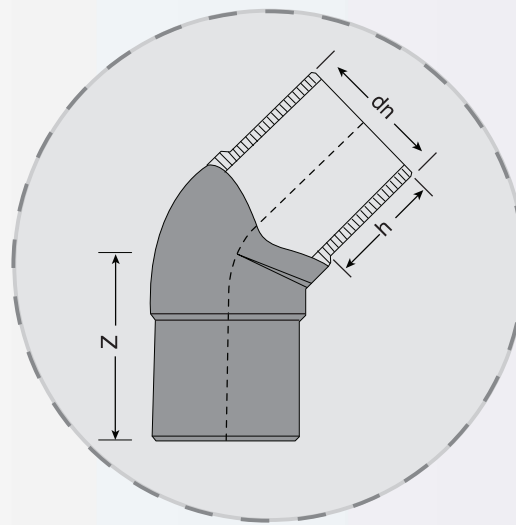
فلنج جوشی پایه کوتاه



dn	z	d1	d2	Code	e (SDR)			
					PE 80/ PE 100			
					21	17	13.6	11
40	50	50	78	SES-000-040	2.1	2.6	3.2	3.9
50	50	61	88	SES-000-050	2.6	3.2	3.9	4.9
63	50	75	102	SES-000-063	3.2	4	5	6.1
75	50	89	122	SES-000-075	3.8	4.8	5.9	7.2
90	80	105	138	SES-000-090	4.6	5.7	7.1	8.7
110	80	125	156	SES-000-110	5.6	7	8.6	10.5
125	80	132	158	SES-000-125	6.3	7.9	9.7	12
160	80	175	212	SES-000-160	8.1	10	12.4	15.4
200	100	232	268	SES-000-200	10.1	12.5	15.5	19.2
225	100	235	268	SES-000-225	11.4	14.1	17.5	21.6
250	100	285	320	SES-000-250	12.5	15.6	19.4	23.9
315	100	335	370	SES-000-315	15.8	19.7	24.4	30.1
355	120	373	430	SES-000-355	17.8	22.2	27.5	33.9
400	140	428	495	SES-000-400	20.2	25	31	38.2

Elbow 45°

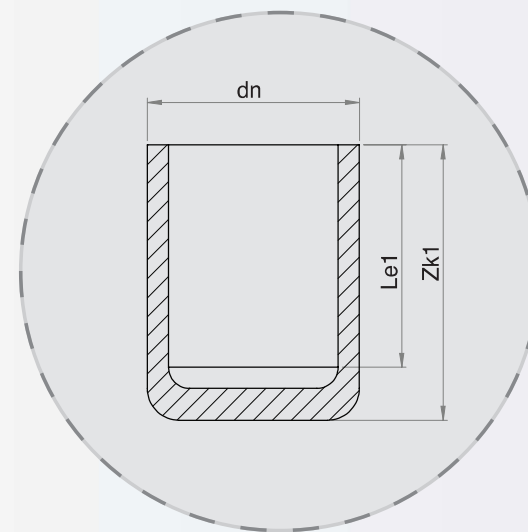
زانو ۴۵°



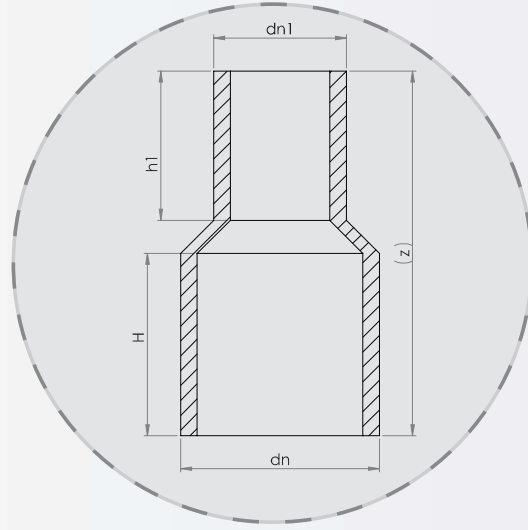
d	zk _{2min}	Le _{1min}	code	(SDR) e AVG			
				21	17	13.5	11
63	41	16	E45-063-063	3.2	4	5	6.1
75	49	19	E45-075-075	3.8	4.8	5.9	7.2
90	57	22	E45-090-090	4.6	5.7	7.1	8.7
110	70	28	E45-110-110	5.6	7	8.6	10.5
125	79	32	E45-125-125	6.3	7.9	9.7	12
160	95	40	E45-160-160	8.1	10	12.4	15.4
200	110	50	E45-200-200	10.1	12.5	15.5	19.2
250	156	60	E45-250-250	12.5	15.6	19.4	23.9

Cap

کپ



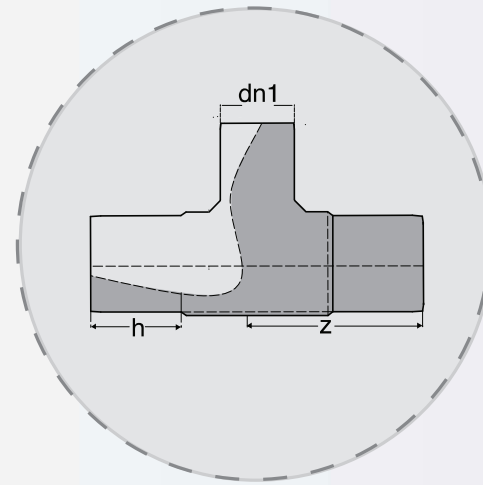
dn	zk _{1min}	Le _{1min}	code	(SDR) e AVG			
				21	17	13.6	11
40	40	10	E90-040-040	2.1	2.6	3.2	3.9
50	50	12	E90-050-050	2.6	3.2	3.9	4.9
63	80	16	E90-063-063	3.2	4	5	6.1
75	88	19	E90-075-075	3.8	4.8	5.9	7.2
90	100	22	E90-090-090	4.6	5.7	7.1	8.7
110	119	28	E90-110-110	5.6	7	8.6	10.5
125	123	32	E90-125-125	6.3	7.9	9.7	12
160	134	40	E90-160-160	8.1	10	12.4	15.4
200	164	50	E90-200-200	10.1	12.5	15.5	19.2
250	175	60	E90-250-250	12.5	15.6	19.4	23.9



d	z	h	h1	code	(SDR) e AVG				(SDR) e ₁ AVG			
					21	17	13.6	11	21	17	13.6	11
40 x 32	40	10	8	R-040-032	2.1	2.6	3.2	3.9	1.8	2.1	2.6	3.2
50 x 32	50	12	8	R-050-032	2.6	3.2	3.9	4.9	1.8	2.1	2.6	3.2
50 x 40	50	12	10	R-050-040	2.6	3.2	3.9	4.9	2.1	2.6	3.2	3.9
63 x 32	60	16	8	R-063-032	3.2	4	5	6.1	1.8	2.1	2.6	3.2
63 x 40	60	16	10	R-063-040	3.2	4	5	6.1	2.1	2.6	3.2	3.9
63 x 50	60	16	12	R-063-050	3.2	4	5	6.1	2.6	3.2	3.9	4.9
75 x 40	65	19	10	R-075-040	3.8	4.8	5.9	7.2	2.1	2.6	3.2	3.9
75 x 50	65	19	12	R-075-050	3.8	4.8	5.9	7.2	2.6	3.2	3.9	4.9
75 x 63	65	19	16	R-075-063	3.8	4.8	5.9	7.2	3.2	4	5	6.1
90 x 50	75	22	12	R-090-050	4.6	5.7	7.1	8.7	2.6	3.2	3.9	4.9
90 x 63	75	22	16	R-090-063	4.6	5.7	7.1	8.7	3.2	4	5	6.1
90 x 75	75	22	19	R-090-075	4.6	5.7	7.1	8.7	3.8	4.8	5.9	7.2
110 x 63	90	28	16	R-110-063	5.6	7	8.6	10.5	3.2	4	5	6.1
110 x 75	90	28	19	R-110-075	5.6	7	8.6	10.5	3.8	4.8	5.9	7.2
110 x 90	90	28	22	R-110-090	5.6	7	8.6	10.5	4.6	5.7	7.1	8.7
125 x 75	100	32	19	R-125-075	6.3	7.9	9.7	12	3.8	4.8	5.9	7.2
125 x 90	100	32	22	R-125-090	6.3	7.9	9.7	12	4.6	5.7	7.1	8.7
125 x 110	100	32	28	R-125-110	6.3	7.9	9.7	12	5.6	7	8.6	10.5
160 x 110	120	40	28	R-160-110	8.1	10	12.4	15.4	5.6	7	8.6	10.5
160 x 125	120	40	32	R-160-125	8.1	10	12.4	15.4	6.3	7.9	9.7	12
160 x 140	120	40	35	R-160-140	8.1	10	12.4	15.4	7.1	8.8	10.9	13.4
200 x 140	135	50	35	R-200-140	10.1	12.5	15.5	19.1	7.1	8.8	10.9	13.4
200 x 160	135	50	40	R-200-160	10.1	12.5	15.5	19.1	8.1	10	12.4	15.4
200 x 180	135	50	45	R-200-180	10.1	12.5	15.5	19.1	9.1	11.3	14	17.3
250 x 180	175	60	45	R-250-180	12.5	15.6	19.4	23.9	9.1	11.3	14	17.3
250 x 200	175	60	50	R-250-200	12.5	15.6	19.4	23.9	10.1	12.5	15.5	19.2
250 x 225	175	60	55	R-250-225	12.5	15.6	19.4	23.9	11.4	14.1	17.5	21.6

Reducing Tee 90°

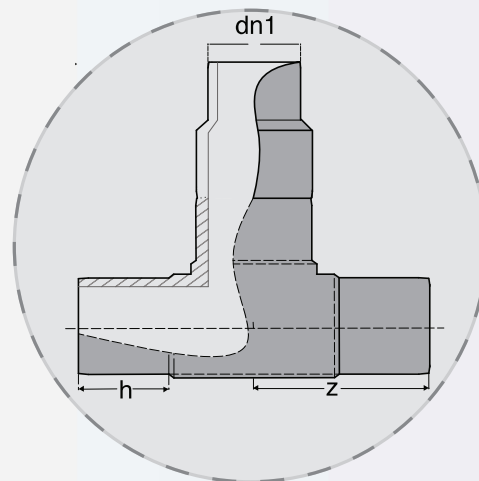
سه راہی تبدیلی جوشی ۹۰°



d	z	h	h1	Code	(SDR) e AVG				(SDR) e ₁ AVG			
					21	17	13.6	11	21	17	13.6	11
40 x 32	40	10	8	R-040-032	2.1	2.6	3.2	3.9	-	2.1	2.6	3.2
50 x 32	50	12	8	R-050-032	2.6	3.2	3.9	4.9	-	2.1	2.6	3.2
50 x 40	50	12	10	R-050-040	2.6	3.2	3.9	4.9	2.1	2.6	3.2	3.9
63 x 32	60	16	8	R-063-032	3.2	4	5	6.1	-	2.1	2.6	3.2
63 x 40	60	16	10	R-063-040	3.2	4	5	6.1	2.1	2.6	3.2	3.9
63 x 50	60	16	12	R-063-050	3.2	4	5	6.1	2.6	3.2	3.9	4.9
75 x 40	65	19	10	R-075-040	3.8	4.8	5.9	7.2	2.1	2.6	3.2	3.9
75 x 50	65	19	12	R-075-050	3.8	4.8	5.9	7.2	2.6	3.2	3.9	4.9
75 x 63	65	19	16	R-075-063	3.8	4.8	5.9	7.2	3.2	4	5	6.1
90 x 50	75	22	12	R-090-050	4.6	5.7	7.1	8.7	2.6	3.2	3.9	4.9
90 x 63	75	22	16	R-090-063	4.6	5.7	7.1	8.7	3.2	4	5	6.1
90 x 75	75	22	19	R-090-075	4.6	5.7	7.1	8.7	3.8	4.8	5.9	7.2
110 x 63	90	28	16	R-110-063	5.6	7	8.6	10.5	3.2	4	5	6.1
110 x 75	90	28	19	R-110-075	5.6	7	8.6	10.5	3.8	4.8	5.9	7.2
110 x 90	90	28	22	R-110-090	5.6	7	8.6	10.5	4.6	5.7	7.1	8.7
125 x 75	100	32	19	R-125-075	6.3	7.9	9.7	12	3.8	4.8	5.9	7.2
125 x 90	100	32	22	R-125-090	6.3	7.9	9.7	12	4.6	5.7	7.1	8.7
125 x 110	100	32	28	R-125-110	6.3	7.9	9.7	12	5.6	7	8.6	10.5
160 x 90	120	40	28	R-160-090	8.1	10	12.4	15.4	5.6	7	8.6	10.5
160 x 110	120	40	32	R-160-110	8.1	10	12.4	15.4	6.3	7.9	9.7	12
160 x 125	120	40	35	R-160-125	8.1	10	12.4	15.4	7.1	8.8	10.9	13.4
200 x 110	135	50	35	R-200-110	10.1	12.5	15.5	19.1	7.1	8.8	10.9	13.4
200 x 125	135	50	40	R-200-125	10.1	12.5	15.5	19.1	8.1	10	12.4	15.4
200 x 160	135	50	45	R-200-160	10.1	12.5	15.5	19.1	9.1	11.3	14	17.3
250 x 160	175	60	45	R-250-160	12.5	15.6	19.4	23.9	9.1	11.3	14	17.3
250 x 200	175	60	50	R-250-200	12.5	15.6	19.4	23.9	10.1	12.5	15.5	19.2
250 x 225	175	60	55	R-250-225	12.5	15.6	19.4	23.9	11.4	14.1	17.5	21.6

Reducing Tee 90°

سه راهی تبدیلی جوشی ۹۰°



d	z	h	h1	code	(SDR) e AVG				(SDR) e _r AVG			
					21	17	13.6	11	21	17	13.6	11
40 x 32	40	10	8	R-040-032	2.1	2.6	3.2	3.9	-	2.1	2.6	3.2
50 x 32	50	12	8	R-050-032	2.6	3.2	3.9	4.9	-	2.1	2.6	3.2
50 x 40	50	12	10	R-050-040	2.6	3.2	3.9	4.9	2.1	2.6	3.2	3.9
63 x 32	60	16	8	R-063-032	3.2	4	5	6.1	-	2.1	2.6	3.2
63 x 40	60	16	10	R-063-040	3.2	4	5	6.1	2.1	2.6	3.2	3.9
63 x 50	60	16	12	R-063-050	3.2	4	5	6.1	2.6	3.2	3.9	4.9
75 x 40	65	19	10	R-075-040	3.8	4.8	5.9	7.2	2.1	2.6	3.2	3.9
75 x 50	65	19	12	R-075-050	3.8	4.8	5.9	7.2	2.6	3.2	3.9	4.9
75 x 63	65	19	16	R-075-063	3.8	4.8	5.9	7.2	3.2	4	5	6.1
90 x 50	75	22	12	R-090-050	4.6	5.7	7.1	8.7	2.6	3.2	3.9	4.9
90 x 63	75	22	16	R-090-063	4.6	5.7	7.1	8.7	3.2	4	5	6.1
90 x 75	75	22	19	R-090-075	4.6	5.7	7.1	8.7	3.8	4.8	5.9	7.2
110 x 63	90	28	16	R-110-063	5.6	7	8.6	10.5	3.2	4	5	6.1
110 x 75	90	28	19	R-110-075	5.6	7	8.6	10.5	3.8	4.8	5.9	7.2
110 x 90	90	28	22	R-110-090	5.6	7	8.6	10.5	4.6	5.7	7.1	8.7
125 x 75	100	32	19	R-125-075	6.3	7.9	9.7	12	3.8	4.8	5.9	7.2
125 x 90	100	32	22	R-125-090	6.3	7.9	9.7	12	4.6	5.7	7.1	8.7
125 x 110	100	32	28	R-125-110	6.3	7.9	9.7	12	5.6	7	8.6	10.5
160 x 90	120	40	28	R-160-090	8.1	10	12.4	15.4	5.6	7	8.6	10.5
160 x 110	120	40	32	R-160-110	8.1	10	12.4	15.4	6.3	7.9	9.7	12
160 x 125	120	40	35	R-160-125	8.1	10	12.4	15.4	7.1	8.8	10.9	13.4
200 x 110	135	50	35	R-200-110	10.1	12.5	15.5	19.1	7.1	8.8	10.9	13.4
200 x 125	135	50	40	R-200-125	10.1	12.5	15.5	19.1	8.1	10	12.4	15.4
200 x 160	135	50	45	R-200-160	10.1	12.5	15.5	19.1	9.1	11.3	14	17.3

PE/ Brass Transition Fittinon Fittings

تبدیل پلی اتیلن به برنجی



d	Code	Z	e (SDR)			
			PE 80/ PE 100			
			21	17	13.6	11
63 x 1 1/2	PEB-063-112	140	3.2	4	5	6.1
63 x 2	PEB-063-002	140	3.2	4	5	6.1

اتصالات پیچی

COMPRESSION FITTING

مشخصات و اجزای اتصالات آبرسانی و آبیاری شرکت کاوه گستر

- **Body** : From Copolymer Propylene
- **Socket** : From Copolymer Propylene
- **Splite Ring** : From Polystal
- **Bushing** : From Polypropylene
- **O- Ring** : From Natural Rubber Along with SBR
- **Reinforcing Ring** : From Natural Rubber Along with SBR
- **Reinforcing Ring**
- **Bolts** : Plated Steel
- **Nuts** : Plated Steel

- بدنه
- سرپیچ
- اسپیلیت
- پوشینگ
- اورینگ
- رینگ: گالوانیزه برای فلنج‌ها
- پیچ: گالوانیزه برای کمربندها
- مهره: گالوانیزه برای کمربندها

بدنه و سرپیچ
از جنس پلی پروپیلن کوپلیمر می باشند که ایزومر خطی پروپیلن بوده و در مقایسه با پلی اتیلن مقاوم تر و در برابر مواد شیمیایی و اشعه خورشید از سختی و استحکام بیشتر برخوردار است.

اورینگ
این حلقه که کاملاً اتصال را آب بندی می نماید از جنس لاستیک طبیعی (NR) با S.B.R می باشد.

پوشینگ
این قطعه با فشار آوردن مضاعف بر اورینگ به آب بندی اتصال کمک می کند. مواد آن از جنس پلی اتیلن است که ترمو پلاستیکی مقاوم بوده که در ساخت وسایل آبرسانی و آبیاری به طور گسترده بکار می رود.

اسپیلیت رینگ
این قطعه وظیفه نگهداشتن لوله را به عهده دارد و از بیرون زدن آن از بدنه جلوگیری می کند. مواد آن از جنس پلی استال می باشد که ترمو پلاستیکی سخت است که در بسیاری از موارد جایگزین فلز می گردد و در گروه پلاستیک های مهندسی است.
این نوع مواد نیز کاملاً به مواد شیمیایی اعم از بازها و اسیدها مقاوم و در برابر تنش های فیزیکی پایدار است.



Male Connection

اتصال نر

Qty/box	Code	Size (mm/Inch)
150	110-020-012	20 x 1/2"
150	110-025-034	25 x 3/4"
104	110-032-001	32 x 1"
48	110-040-114	40 x 1 1/4"
33	110-050-112	50 x 1 1/2"
33	110-050-002	50 x 2"
20	110-063-002	63 x 2"
12	110-075-002	75 x 2"
12	110-075-212	75 x 2 1/2"
-	110-090-002	90 x 2"
8	110-090-003	90 x 3"
6	110-110-004	110 x 4"
4	110-110-003	110 x 3"
4	110-110-002	110 x 2"
-	110-125-004	125 x 4"
-	110-125-005	125 x 5"



Female Connection

اتصال ماده

Qty/box	Code	Size (mm/Inch)
150	120-020-012	20 x 1/2"
150	120-025-034	25 x 3/4"
105	120-032-001	32 x 1"
48	120-040-112	40 x 1 1/4"
60	120-040-114	40 x 1 1/4"
38	120-050-114	50 x 1 1/4"
36	120-050-112	50 x 1 1/2"
21	120-050-002	50 x 2"
21	120-063-112	63 x 1 1/2"
21	120-063-002	63 x 2"
14	120-075-002	75 x 2"
14	120-075-212	75 x 2 1/2"
10	120-090-003	90 x 3"
9	120-110-003	110 x 3"
9	120-110-004	110 x 4"
-	120-125-004	125 x 4"
-	120-125-005	125 x 5"



Coupling

رابط

Qty/box	Code	Size (mm/mm)
100	210-020-000	20 x 20
102	210-025-000	25 x 25
70	210-032-000	32 x 32
34	210-040-000	40 x 40
21	210-050-000	50 x 50
12	210-063-000	63 x 63
7	210-075-000	75 x 75
6	210-090-000	90 x 90
4	210-110-000	110 x 110
3	210-125-000	125 x 125



90° Elbow

زانو

Qty/box	Code	Size (mm/mm)
90	410-020-000	20 x 20
80	410-025-000	25 x 25
48	410-032-000	32 x 32
26	410-040-000	40 x 40
16	410-050-000	50 x 50
10	410-063-000	63 x 63
6	410-075-000	75 x 75
4	410-090-000	90 x 90
4	410-110-000	110 x 110
-	410-125-000	125 x 125



Elbow Female Thread

زانو ماده

Qty/box	Code	Size (mm/Inch)
120	430-020-012	20 x 1/2"
120	430-025-034	25 x 3/4"
120	430-025-012	25 x 1/2"
90	430-032-001	32 x 1"
45	430-040-114	40 x 1 1/4"
26	430-050-112	50 x 1 1/2"
14	430-063-002	63 x 2"
8	430-075-002	75 x 2"
8	430-075-212	75 x 2 1/2"
6	430-090-003	90 x 3"
-	430-110-004	110 x 4"
-	430-125-004	125 x 4"
-	430-125-005	125 x 5"



Elbow Male Thread

زانو نر

Qty/box	Code	Size (mm/Inch)
150	420-020-012	20 x 1/2"
120	420-025-034	25 x 3/4"
80	420-032-001	32 x 1"
45	420-040-114	40 x 1 1/4"
25	420-050-112	50 x 1 1/2"
15	420-063-002	63 x 2"
8	420-075-002	75 x 2"
8	420-075-212	75 x 2 1/2"
-	420-090-212	90 x 2 1/2"
6	420-090-003	90 x 3"
-	420-110-003	110 x 3"
4	420-110-004	110 x 4"
-	420-125-004	125 x 4"
-	420-125-005	125 x 5"



Qty/box	Code	Size (mm/mm)
60	310-020-020	20 x 20 x 20
50	310-025-025	25 x 25 x 25
32	310-032-032	32 x 32 x 32
17	310-040-040	40 x 40 x 40
11	310-050-050	50 x 50 x 50
6	310-063-063	63 x 63 x 63
5	310-075-075	75 x 75 x 75
4	310-090-090	90 x 90 x 90
2	310-110-110	110 x 110 x 110
-	310-125-125	125 x 125 x 125

90° Tee

سه راهی



Qty/box	Code	Size (mm/Inch)
75	330-020-012	20 x 1/2 x 20
80	330-025-012	25 x 1/2 x 25
80	330-025-034	25 x 3/4 x 25
48	330-032-034	32 x 3/4 x 32
48	330-032-012	32 x 1/2 x 32
48	330-032-001	32 x 1 x 32
24	330-040-114	40 x 11/4 x 40
15	330-050-112	50 x 11/2 x 50
11	330-063-114	63 x 11/4 x 63
11	330-063-112	63 x 11/2 x 63
11	330-063-002	63 x 2 x 63
8	330-075-002	75 x 2 x 75
8	330-075-212	75 x 21/2 x 75
-	330-090-002	90 x 2 x 90
4	330-090-003	90 x 3 x 90
-	330-110-003	110 x 3 x 110
2	330-110-004	110 x 4 x 110
-	330-125-004	125 x 4 x 125
-	330-125-005	125 x 5 x 125

Tee Connection Female

سه راه ماده



Qty/box	Code	Size (mm/Inch)
75	320-020-012	20 x 1/2 x 20
80	320-025-034	25 x 3/4 x 25
48	320-032-001	32 x 1 x 32
24	320-040-114	40 x 11/4 x 40
16	320-050-112	50 x 11/2 x 50
5	320-063-112	63 x 11/2 x 63
5	320-063-002	63 x 2 x 63
-	320-075-002	75 x 2 x 75
7	320-075-212	75 x 21/2 x 75
6	320-090-002	90 x 2 x 90
-	320-090-212	90 x 21/2 x 90
6	320-090-003	90 x 3 x 90
2	320-110-003	110 x 3 x 110
2	320-110-004	110 x 4 x 110
-	320-125-004	125 x 4 x 125
-	320-125-005	125 x 5 x 125

Tee Connection Male

سه راه نر



Reducing Tee

سه راهی تبدیلی

Qty/box	Code	Size (mm/mm)
50	340-025-020	25 x 20 x 25
36	340-032-020	32 x 20 x 32
32	340-032-025	32 x 25 x 32
20	340-040-025	40 x 25 x 40
20	340-040-032	40 x 32 x 40
12	340-050-032	50 x 32 x 50
12	340-050-040	50 x 40 x 50
5	340-063-032	63 X 32 X 63
5	340-063-040	63 x 40 x 63
6	340-063-050	63 x 50 x 63
4	340-075-050	75 x 50 x 75
4	340-075-063	75 x 63 x 75
4	340-090-063	90 x 63 x 90
4	340-090-075	90 x 75 x 90
2	340-110-063	110 x 63 x 110
2	340-110-075	110 x 75 x 110
2	340-110-090	110 x 90 x 110
-	340-125-063	125 x 63 x 125
-	340-125-075	125 x 75 x 125
-	340-125-090	125 x 90 x 125
-	340-125-110	125 x 110 x 125



Reducing Coupling

رابط تبدیلی

Qty/box	Code	Size (mm/mm)
120	220-025-020	25 x 20
75	220-032-020	32 x 20
70	220-032-025	32 x 25
40	220-040-032	40 x 32
30	220-050-032	50 x 32
27	220-050-040	50 x 40
14	220-063-020	63 x 20
14	220-063-025	63 x 25
18	220-063-032	63 x 32
16	220-063-040	63 x 40
16	220-063-050	63 x 50
9	220-075-050	75 x 50
9	220-075-063	75 x 63
6	220-090-063	90 x 63
6	220-090-075	90 x 75
6	220-110-063	110 x 63
6	220-110-075	110 x 75
4	220-110-090	110 x 90
-	220-125-063	125 x 63
-	220-125-075	125 x 75
-	220-125-090	125 x 90
-	220-125-110	125 x 110



Flange Adaptors

اتصال فلنج دار

Qty/box	Code	Size (mm/Inch)
12	130-63-002	63 × 2"
8	130-075-212	75 × 2 1/2"
6	130-075-003	75 × 3"
6	130-090-003	90 × 3"
6	130-090-004	90 × 4"
6	130-110-004	110 × 4"
4	130-125-005	125 × 5"



End Plug

درپوش انتهایی

Qty/box	Code	Size (mm)
160	510-020-000	20
170	510-025-000	25
105	510-032-000	32
60	510-040-000	40
33	510-050-000	50
21	510-063-000	63
14	510-075-000	75
10	510-090-000	90
8	510-110-000	110
-	510-125-000	125



Poly Asetal Nipple

مغزی پلی استال

Qty/box	Code	Size (Inch/Inch)
1000	670-012-012	1/2" 1/2"
700	670-034-034	3/4" 3/4"
300	670-001-001	1" 1"
235	670-114-114	1 1/4" 1 1/4"
170	670-112-112	1 1/2"x1 1/2"
100	070-002-002	2" 2"
-	670-212-212	2 1/2" 2 1/2"
-	670-003-003	3" 3"
-	670-004-004	4" 4"



Plug

دربوش پلی استال

Qty/box	Code	Size (Inch/Inch)
1500	670-012-000	1/2"
900	670-034-000	3/4"
450	670-001-000	1"
360	670-114-000	1 1/4"
240	670-112-000	1 1/2"
150	070-002-000	2"
-	670-212-000	2 1/2"
-	670-003-000	3"
-	670-004-000	4"

